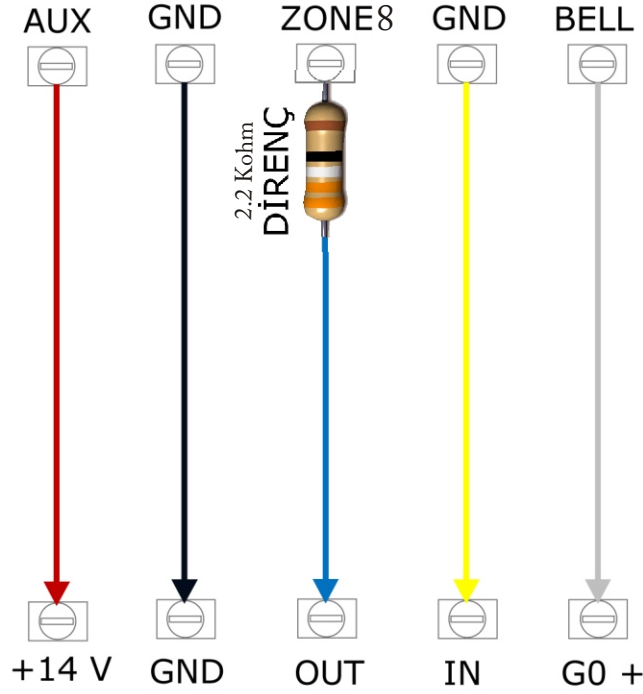
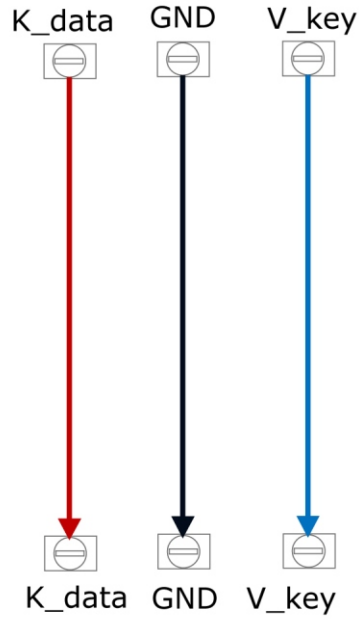


D-DL08 ALarm Paneli İle D-SIR3301 Harici Siren Bağlantısı



- 1-Sabotaj anahtarının zemine tam oturduğundan emin olunuz.
- 2-Siren içerisindeki akü bağlantısını yapmayı unutmayınız.

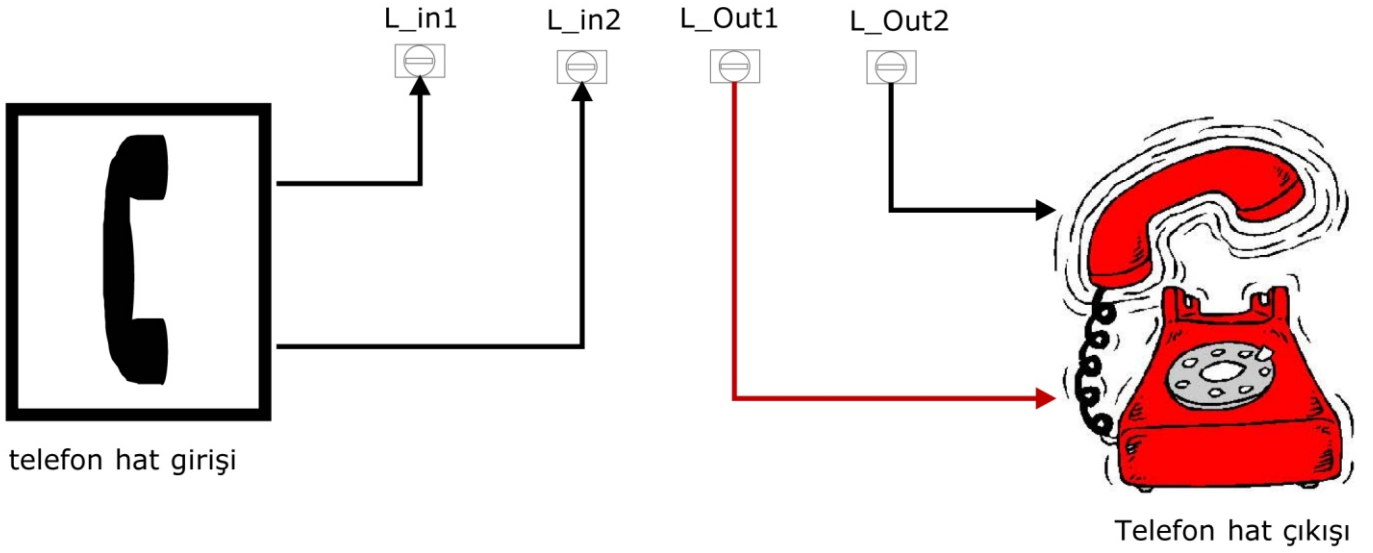
D-DL08 Alarm Paneli İle Keypad Bağlantısı



Önemli NOT

1-Tuş takımında bulunan sabotaj butonun yayını takmayı unutmayınız. Aksi takdirde alarm paneliniz sürekli TAMPER hatası verecektir.

D-DL08 ALarm Paneline Telefon Baęlantısı

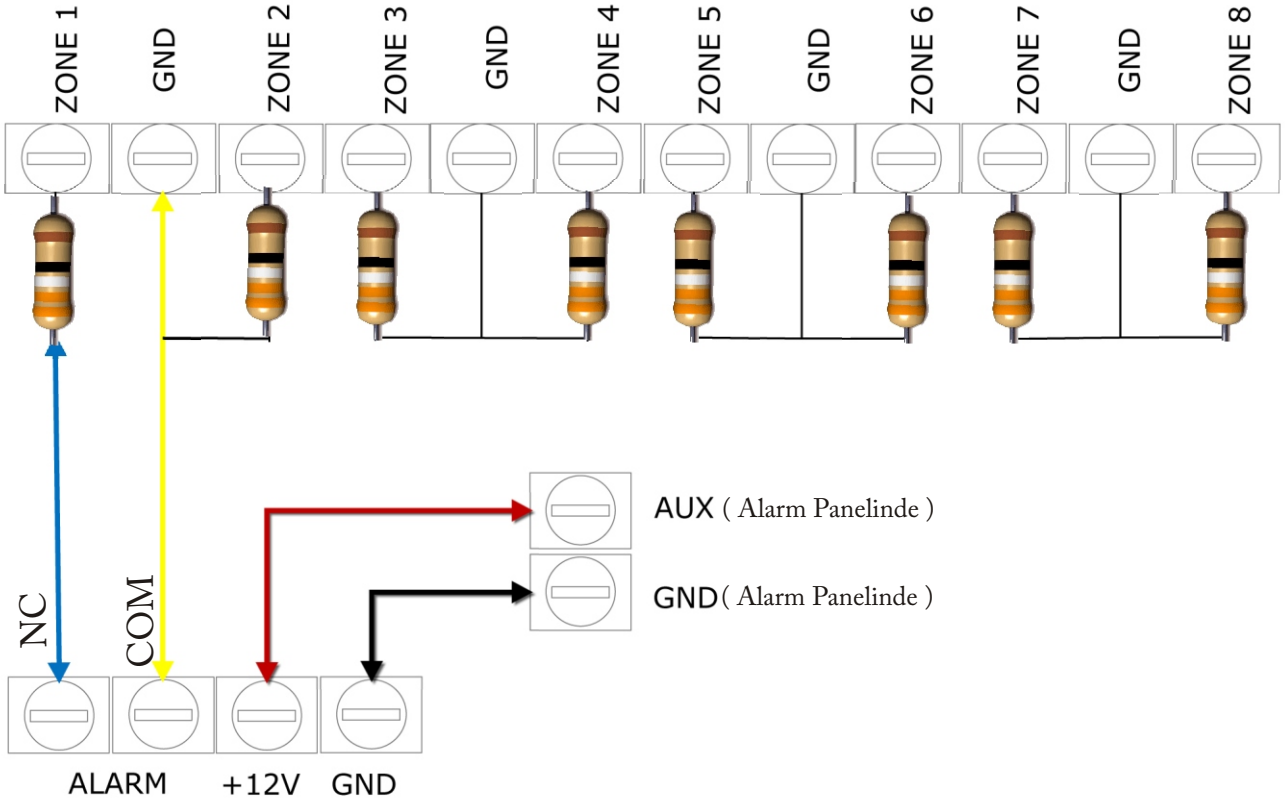


Telefon hattı baęlantısı hakkında

ADSL abonesi olan hatlarda baęlatı yaparken, splinter ıkıřından alarm paneline giriř yapılmalıdır.

Aksi takdirde haberleřme hattında sorunlar ıkabilir

D-DL08 ALarm Paneline Dedektör Bağlantısı



ÖNEMLİ NOT

Kullanılmayan Zone'lar 2,2 Kohm direnç ile kapatılmalıdır. Örneğin Z6 boş ise direncin bir ayağı "Z6" ya diğer ucuda "GND" ucuna gelecek şekilde bağlamak ZORUNDAYIZ.



Alarm sistemini devreye almadan önce

1-Öncelikle “TAMPER” hatası almamak için tuştakımı içerisindeki tamper butonuna yayı mutlaka takmalıyız, ve bir diğer TAMPER hatası almamızın sebebi ise alarm panelinin sabotaj butonudur bu buton dirençlerinde içinde bulunduğu poşetin içerisinde gelir, bu butonun soketini anakartın üzerindeki yerine girişi sağlanmalıdır ve bu buton ön kapağı kontrol edecek şekilde panelin sağ üst köşesine yerleştirmelidir. Eğer bu buton kullanılmak istenmiyorsa buton çıkartılmalı ve uçları kısadevre edildikten sonra ana kartın üzerindeki sokete mutlaka takılmalıdır, aksi takdirde sürekli tamper hatası verecektir. Tamper hatasını oluşturan bir başka faktör yoktur.

2-Sistemin bütün bağlantıları yapıldıktan sonra sisteme enerji verilmelidir. Siren bu aşamada bağlantıları yapılmış aküsü takılmış ve kapağı sıkıca kapatılmış olmalıdır. Önce sistemin elektriği verilmeli ardından panel aküsü takılmalıdır. Bu şekilde yapılmaz ise alarm sistemi çalışmayacak PROGRAM ışığı yanacak ve tuşlardan ses çıkmayacaktır bu durumda akü çıkartılmalı ve önce sisteme elektrik girilmeli ardından akü bağlantısı tekrar yapılmalıdır.

3-Bütün bağlantıları yaptık sisteme önce elektriği ve ardından akü bağlantısını yaptıktan sonra tuş takımı üzerinde birden sekize kadar olan ışıklar yanıp sönüyor olacaktır bunun anlamı bütün zonlar fabrikasyon by-pass edilmiştir programlama esnasında by-pass olmuş zonlar kaldırılacaktır, tamper hatası yok ise artık sistemi programlamaya geçiş yapabiliriz.

PROGRAMA GİRİŞ

Programlama sırasını lütfen bu klavuzda belirtilen sıra ile yapınız programa giriş yapmak için [PROG] >>> 0808 ## Tuşlayınız

A) ZONE TANITMA

D-Cam D-DL alarm panellerinde bir zone verebileceğimiz toplam 8 adet fonksiyon vardır bunlar;

- 1-Sürelili Zone (hareketi gördüğü andan itibaren doğru şifre girişi için ayarlanan süre kadar bekler)
- 2-Aktif Zone (alarm panelini stay olarak kurulduğunda bu zonlardan hareket algılanmaz)
- 3-Ani Zone (alarm kurulu iken bu zonlardan hareket algılanırsa sistem direk alarm verir)
- 4-Paniz Zone (alarm sistemi kurulu olsada olmasada bu zondan sinyal gelirse alarm verir)
- 5-Yangın Zone(alarm sistemi kurulu olsada olmasada bu zondan sinyal gelirse alarm verir)
- 6-Gaz Zone (alarm sistemi kurulu olsada olmasada bu zondan sinyal gelirse alarm verir)
- 7-Sabotaj Zone (alarm sistemi kurulu olsada olmasada bu zondan sinyal gelirse alarm verir)
- 8-Sessiz Zone (alarm sistemi kurulu olsada olmasada bu zondan sinyal gelirse alarm verir fakat siren ötmez)

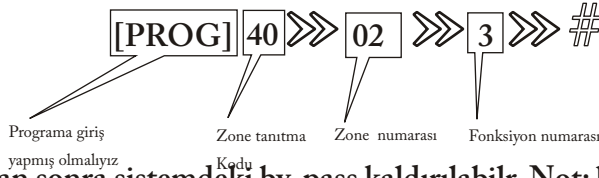
Zone tanıtmak için [PROG] 40 >>> XX >>> Y >>> ##

Yukarıdaki komut dizinde XX olarak belirtilen kısma 01 ila 08 arasında zon numaraları girmelidir örneğin birinci zone için 01 beşinci zone içinse 05 tuşlanmalıdır. Y olarak belirtilen bölüme ise 1 ile 8 arasında fonksiyon numaraları gelmelidir bu numaralar zone vereceğimiz özelliği belirler . Bir örnek ile açıklayalım örneğin bir numaralı zonu süreli zone yapmak için aşağıdaki komut seti tuşlanmalıdır.fonksiyon numaraları yukarıdaki listede yazmaktadır.

Sürelili zone için [PROG] 40 >>> 01 >>> 1 >>> ##

Programa girmiş olmalıyız Zone tanıtmak kodu Zone numarası Sürelili zone için fonksiyon numarası # tuşu sistemde onay (Enter tuşudur)

İkinci zonu ani zone olarak tanıtmak için ise aşağıdaki komut seti tuşlanmalıdır.



Bütün zonlar tanıtıldıktan sonra sistemdeki by-pass kaldırılabilir. Not: bütün zonlar önce tanıtılmalıdır.

[Prog] 920 >>> #

Bu kod girildikten sonra birden sekize kadar yanan ledler sönecektir. Ve zon ışıkları sadece hareket görünce yanacaktır.

Çıkış sürelerini tanımlama

[Prog] 30 >>> XX >>> # XX verilecek değerler aşağıdaki gibidir

XX=00 Süresiz 0 saniye

XX=01 Süresi 10saniye

XX=02 Süresi 20saniye

XX=03 Süresi 30saniye

~ ~

XX=30 Süresi 300 saniye

Giriş sürelerini tanımlama

[Prog] >>> XX >>> # XX verilecek değerler aşağıdaki gibidir

XX=00 Süresiz 0 saniye

XX=01 Süresi 10saniye

XX=02 Süresi 20saniye

XX=03 Süresi 30saniye

~ ~

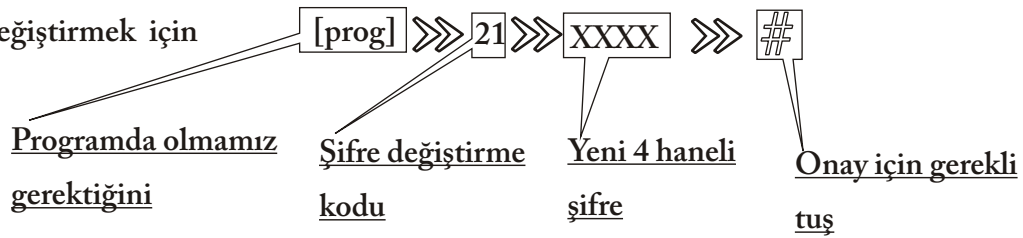
XX=30 Süresi 300 saniye

Şifre ve kullanıcı ayarları için

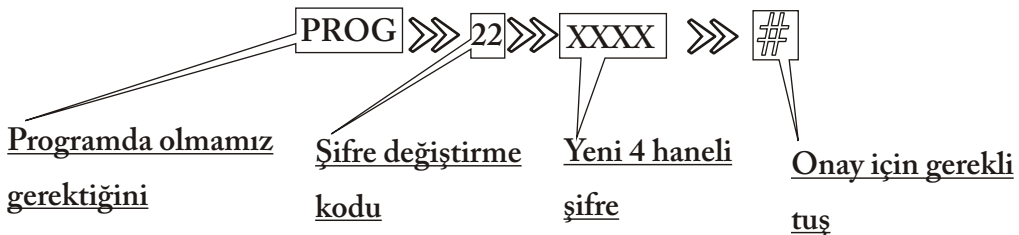
Alarm panelinizde toplam 2 adet kullanıcı vardır , Bunlar admin ve user'dir.

ADMIN şifresi "0808" ve alarm panelinde tüm yetkilere sahiptir. Programa giriş çıkış yapabilir sistemi devreye alabilir sistemi devredışı bırakabilir.

Admin şifresini değiştirmek için



User şifresi fabrikasyon"1234" ve alarm panelinde sadece sistemi kurup kapatmaya yetkilidir programa girmeye yetkisi yoktur dolayısı ile şifresin kendi değiştiremez admin şifresi ile programa girerek user şifresini aşağıdaki gibi değiştirebilir.

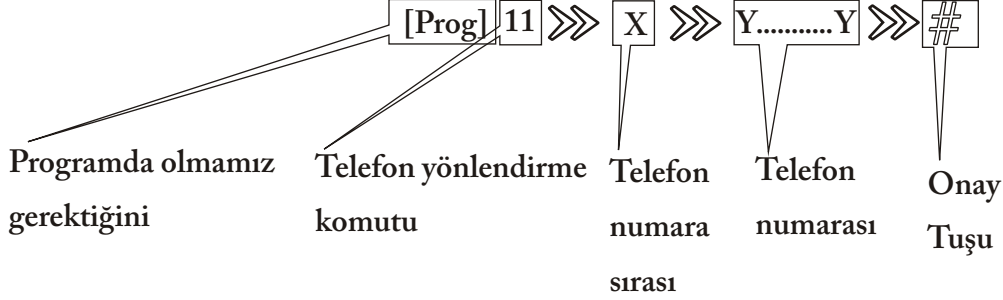


Alarm sistemini haber alma merkezine bağlama için ;

D-Cam D-DL08 model alarm cihazımız 1 yıl boyunca haber alma merkezine ücretsiz bağlantı yapılabilir. Anlaşmalı olduğumuz haber alma merkezi Kayseri ilinde TEKNO 5 güvenlidir. Alarm paneli ile birlikte gönderilen sözleşme doldurularak yetkililere ulaşması sağlanmalıdır, operatör arkadaşlara gösterdiğiniz anlayış için şimdiden teşekkür ederiz.

D-DL08 Alarm paneli toplam 6 adet telefon numarasına yönlendirme yapabilmektedir.

Bu 6 adet telefonun ilk 2 si haber alma merkez numaraları kalan 4 adet ise müşterinin yönlendirmek istediği son 4 numaradır. Komut seti aşağıdaki gibidir.



X=1 Merkezi istasyon numarası (0352 236 36 78)

X=2 Merkezi istasyon numarası (0352 236 36 79)

X=3 Birinci öncelikli Müşteri numarası

X=4 İkinci öncelikli Müşteri numarası

X=5 Üçüncü öncelikli Müşteri numarası

X=6 Dördüncü öncelikli Müşteri numarası

Yukarıdaki komut dizi ile telefon yönlendirmesi kısaca tanımlanmıştır. Alarm panelimiz 2 adet haber alma istasyonu ve 4 adet de müşteri telefonu olmak üzere toplam 6 ayrı telefon numarası kayıt edilebilir. Fakat ilk 2 numara haber alma merkezi ne rezerve edilmiştir. İlk 2 numaraya müşteri numaraları girilemez...

Komut dizindeki Y.....Y olarak belirlenen kısım ise telefon numaraları girilmektedir 1 ila 15 hane arasında numara tanımlanabilir .

Alarm sistemini haber alma merkezine bağlama için diğer husular ;

[Prog] 20 >>> XXXX >>> ## (XXXX'e verilecek değer abone numarasıdır Tekno5 güvenlikten alınacaktır.)

[Prog] 132 >>> ## (Tek hattan sinyal göndermek için)

[Prog] 51 >>> 1 >>> 07 ## (Birinci telefon numarasından 24 saatte bir test sinyali göndermek için)

[Prog] 51 >>> 2 >>> 07 ## (İkinci telefon numarasından 24 saatte bir test sinyali göndermek için)

[Prog] 50 >>> 1 >>> 02 ## (Birinci telefon numarasından 24 saatte bir test sinyali göndermek için)

[Prog] 50 >>> 2 >>> 02 ## (İkinci telefon numarasından 24 saatte bir test sinyali göndermek için)

[Prog] 12 >>> 1 >>> 1 ## (Birinci telefon numarasından ahm siyal göndermek için)

[Prog] 12 >>> 2 >>> 1 ## (İkinci telefon numarasından 2ahm sinyal göndermek için)

Alarm sistemi haber alma merkezine bağlanmıyacak ise ;

[Prog] 12 >>> 1 >>> 0 ## (Birinci telefon numarasından ahm siyal göndermemek için)

[Prog] 12 >>> 2 >>> 0 ## (İkinci telefon numarasından ahm sinyal göndermemek için)

[Prog] 11 >>> 1 >>> ## (Birinci telefon numarasından ahm siyal göndermemek için)

[Prog] 11 >>> 1 >>> ## (İkinci telefon numarasından ahm sinyal göndermemek için)

Alarm sistemine müşteri telefonlarını yönlendirme

Alarm sistemine sadece müşteri numaraları yönlendirilecek ise aşağıdaki gibi numaralar girilmelidir.

[Prog] 11 >>> 3 >>> Müşteri no >>> # Yandaki örnekte de görüldüğü gibi müşteri numaraları sadece
[Prog] 11 >>> 4 >>> Müşteri no >>> # 3-4-5-6 numaralara tanımlanmalıdır.
[Prog] 11 >>> 5 >>> Müşteri no >>> #
[Prog] 11 >>> 6 >>> Müşteri no >>> #

Telefon numarası silme ;

Alarm sisteminde numara silmek için iki yöntem vardır . Birincisi yeni numrayı direk üzerine yazma ikincisi ise aşağıdaki gibidir.

[Prog] 11 >>> 1 >>> # [Prog] 11 >>> 3 >>> # [Prog] 11 >>> 5 >>> #
[Prog] 11 >>> 2 >>> # [Prog] 11 >>> 4 >>> # [Prog] 11 >>> 6 >>> #

Bypass Ayarları;

İlk başta bahsettiğimiz gibi D-DL08 panelin bütün zonları fabrikasyon bypass yapılmış halde gelmektedir bunun nedeni zone tanıma işlemi yapılmadan sistemin devreye alınmasını önlemektir. Sistemde by-pass lı zonlar yavaş bir şekilde yanıp sönmektedir . Hızlı yanıp söniyor ise o zondan alarm algılandığını gösterir. Eğer tüm zonlar tanıtılmış ve birden sekize kadar olan ışıklar yanıp söniyor ise programda iken 920 # tuşlayınız.

[Prog] 910 >>> # Bütün zonları bypass etmek için
[Prog] 920 >>> # Bütün zonları bypassİptal etmek için

Alarm panelini fabrika ayarlarına çevirme ve şifre resetleme

Alarm panelinin şifresi unutulduğunda yapılması gereken işlemler sırası ile şöyledir. İlk önce ana kart üzerindeki reset jumperi Default kısmına alınır sistemin akü dahil elektiriği kesilir ardından tekrar elektrik verilir ve jumper eski konumuna USE alınır böylece şifre resetlenmiş 0808 olur. Programlamada herhangi bir değişiklik olmaz. Fabrikasyon ayarlarına çevirmek içinse 960# tuşlanmalıdır Fakat telefon numaraları yine silinmeyecektir telefon numaralarını silmek için önceki sayfaları kontrol ediniz.

Telefon İle alarm panelini uzaktan kurup kapatma

Alarm cihazını uzaktan kurup kapatmak için öncelikle telefon kaç kez çalacağını belirlememiz gerekir.

Bu değer en ideal sayı olarak 6 belirlenmiştir.Komut dizisinde aşağıdaki gibidir.

[Prog] 23 >>> 6 ##

Alarm paneline bağlı olan telefon numarası herhangi bir telefon ile arandıktan sonra 6. Kez çaldığında alarm paneli telefon hattını açarak size dual ton dediğimiz bir sinyal gönderecektir bu siyalden sonra kurulu olan alarm sistemini iptal etmek için telefonumuzdan # şifre 3 # tuşluyoruz bu şekilde alarmı iptal etmiş oluyoruz..

Alarm paneline bağlı olan telefon numarası herhangi bir telefon ile arandıktan sonra 6. Kez çaldığında alarm paneli telefon hattını açarak size dual ton dediğimiz bir sinyal gönderecektir bu siyalden sonra kurulu olan alarm sistemini Kurmak için telefonumuzdan # şifre 1 # tuşluyoruz bu şekilde alarmı iptal etmiş oluyoruz.....